



ZOTA

**Котел
электрический
отопительный
ZOTA Ecomom**

Паспорт и инструкция
по эксплуатации

СОДЕРЖАНИЕ

| | |
|--|-----------|
| 1. Общие сведения об изделии | 2 |
| 1.1. Преимущества и особенности изделия..... | 2 |
| 1.2. Информация о документации..... | 2 |
| 2. Технические характеристики | 3 |
| 3. Комплект поставки | 5 |
| 3.1. Базовая комплектация..... | 5 |
| 3.2. Дополнительная комплектация | 5 |
| 4. Указание мер безопасности | 6 |
| 4.1. Общие требования | 6 |
| 4.2. Требования к электроподключению | 8 |
| 5. Устройство котла электрического | 9 |
| 5.1. Устройство котла электрического отопительного ZOTA Econom | 9 |
| 5.2. Схема подключения котла к электропитанию | 12 |
| 6. Размещение и монтаж | 13 |
| 6.1. Требования к помещению и месту установки..... | 13 |
| 6.2. Порядок проведения монтажных работ | 14 |
| 6.3. Габаритные размеры котлов..... | 15 |
| 6.4. Типовая схема монтажа котла | 16 |
| 7. Правила эксплуатации и техническое обслуживание | 18 |
| 7.1. Эксплуатация котла | 18 |
| 7.2. Техническое обслуживание..... | 19 |
| 8. Правила хранения и транспортирования | 23 |
| 9. Сведения об утилизации | 23 |
| 10. Описание неисправностей | 24 |
| 11. Гарантийные обязательства | 25 |
| 12. Свидетельство о приемке | 27 |

1. Общие сведения об изделии

Уважаемый пользователь, благодарим Вас за то, что Вы приобрели продукцию нашего производства.

Базовые принципы нашей производственной философии строятся на работе с обратной связью наших уважаемых клиентов. Именно благодаря Вашим советам и идеям, мы можем производить по-настоящему качественные и эффективные изделия.

И поэтому если Вы обнаружили в данном паспорте и инструкции какие-либо неточности или ошибки, просим Вас сообщить о них с помощью раздела обратная связь, доступного по QR-коду ниже:



Обратная связь ZOTA

Котел предназначен для теплоснабжения индивидуальных жилых домов и зданий коммунально-бытового назначения.

1.1. Преимущества и особенности изделия

- Конструкция котла позволяет работать в системах с давлением теплоносителя до 0,6 МПа;
- Мощность котла до максимальной увеличивается вручную или автоматически в зависимости от подключенной панели управления. Значение потребляемой мощности для каждой ступени указано в **Таб.1** и **Таб.2**;
- Все котлы прошли подтверждение соответствия требованиям технического регламента, с соответствующим документом (сертификат или декларация) можно ознакомиться на сайте производителя в разделе «Тех.документация» соответствующего котла.

1.2. Информация о документации

Убедительная просьба бережно хранить данный паспорт и инструкцию по эксплуатации, а также другую необходимую документацию, чтобы в случае необходимости можно было воспользоваться ими в любой момент. В случае переезда или продажи устройства следует передать прилагаемую документацию новому пользователю.



Все части содержат важную информацию, влияющую на безопасность.

Пользователь должен ознакомиться со всеми частями паспорта и инструкции по эксплуатации.

За ущерб, вызванный несоблюдением паспорта и инструкции по эксплуатации, производитель не несёт ответственности.

2.

Технические характеристики

| № | | Наименование | Котел электрический ZOTA Econom | | | | | | | |
|----|--|--------------|---------------------------------|------|------|------|------|-----------|------|--------|
| 1 | Номинальная тепловая полезная мощность, кВт | | 3 | 4,5 | 6 | 7,5 | 9 | 12 | 15 | 18 |
| 2 | Минимальная тепловая полезная мощность, кВт | | 1 | 1,5 | 2 | 2,5 | 3 | 4 | 5 | 6 |
| 3 | Значение мощности по ступеням, кВт | 1 ступень | 1 | 1,5 | 2 | 2,5 | 3 | 4 | 5 | 6 |
| | | 2 ступень | 2 | 3 | 4 | 5 | 6 | 8 | 10 | 12 |
| | | 3 ступень | 3 | 4,5 | 6 | 7,5 | 9 | 12 | 15 | 18 |
| 4 | Диаметр патрубков подачи и обратки | | 1" | | | | | | | 1 1/4" |
| 5 | Макс. производительность (КПД), % | | 99 | | | | | | | |
| 6 | Объем теплоносителя в котле, л | | 3 | | | 4 | | | 11 | |
| 7 | Номинальное напряжение питания, В | | 380 ±10 % (220) ±10 % | | | | | 380 ±10 % | | |
| 8 | Частота питающего напряжения, Гц | | 50 | | | | | | | |
| 9 | Давление теплоносителя, не более, МПа (бар) | | 0,6 (6) | | | | | | | |
| 10 | Необходимый расход теплоносителя через котел, м³/ч | Δt=10 °С | 0,3 | 0,45 | 0,6 | 0,75 | 0,9 | 1,2 | 1,5 | 1,8 |
| | | Δt=20 °С | 0,15 | 0,23 | 0,3 | 0,38 | 0,45 | 0,6 | 0,75 | 0,9 |
| 11 | Гидравлическое сопротивление котла, кПа | Δt=10 °С | 5 | | 6 | | 7 | | 8 | |
| | | Δt=20 °С | 3 | | 4 | | 5 | | 6 | |
| 12 | Макс. теплопроизводительность при нагреве теплоносителя на 40 °С, м³/ч | | 0,07 | 0,0 | 0,13 | 0,17 | 0,2 | 0,26 | 0,33 | 0,4 |
| 13 | Сечение подводящего кабеля (медь), мм² | 380 В | 4x4 | | | | | 4x6 | | |
| | | 220 В | 2x4 | | 2x6 | 2x10 | | - | | |
| 14 | Габаритные размеры ШхВхГ, мм | Ширина | 182 | | | | | | 197 | |
| | | Высота | 472 | | | 670 | | | 692 | |
| | | Глубина | 122 | | | | | | 206 | |
| 15 | Упаковочные размеры ШхВхГ, мм | Ширина | 197 | | | | | | 212 | |
| | | Высота | 507 | | | 707 | | | 727 | |
| | | Глубина | 149 | | | | | | 232 | |
| 16 | Масса не более, кг | НЕТТО | 6,5 | | | 8,5 | | | 14,5 | |
| | | БРУТТО | 7 | | | 9 | | | 16 | |

Таб.1 Технические характеристики котлов от 3 до 18 кВт

| № | Наименование | Котел электрический ZOTA Econom | | | | | | | | | |
|----|--|---------------------------------|------|------|------|------|------|-----|------|------|--|
| | | 21 | 24 | 27 | 30 | 33 | 36 | 42 | 48 | | |
| 1 | Номинальная тепловая полезная мощность, кВт | 21 | 24 | 27 | 30 | 33 | 36 | 42 | 48 | | |
| 2 | Минимальная тепловая полезная мощность, кВт | 6 | 6 | 9 | 9 | 9 | 12 | 12 | 15 | | |
| 3 | Значение мощности по ступеням, кВт | 1 ступень | 6 | 6 | 9 | 9 | 9 | 12 | 12 | 15 | |
| | | 2 ступень | 15 | 15 | 18 | 21 | 21 | 24 | 27 | 31,7 | |
| | | 3 ступень | 21 | 24 | 27 | 30 | 33 | 36 | 42 | 48,4 | |
| 4 | Диаметр патрубков подачи и обратки | 1 1/4" | | | | | | | | | |
| 5 | Макс. производительность (КПД), % | 99 | | | | | | | | | |
| 6 | Объем теплоносителя в котле, л | 11 | | | | | | | | | |
| 7 | Номинальное напряжение питания, В | 380 ±10 % | | | | | | | | | |
| 8 | Частота питающего напряжения, Гц | 50 | | | | | | | | | |
| 9 | Давление теплоносителя, не более, МПа (бар) | 0,6 (6) | | | | | | | | | |
| 10 | Необходимый расход теплоносителя через котел, м³/ч | Δt=10 °C | 2,1 | 2,4 | 2,7 | 3,0 | 3,3 | 3,6 | 4,2 | 4,8 | |
| | | Δt=20 °C | 1,0 | 1,2 | 1,35 | 1,5 | 1,65 | 1,8 | 2,1 | 2,4 | |
| 11 | Гидравлическое сопротивление котла, кПа | Δt=10 °C | 8 | | | 10 | | | 18 | | |
| | | Δt=20 °C | 6 | | | 8 | | | 13 | | |
| 12 | Макс. теплопроизводительность при нагреве теплоносителя на 40 °C, м³/ч | 0,45 | 0,52 | 0,62 | 0,65 | 0,74 | 0,77 | 0,9 | 1,07 | | |
| 13 | Сечение подводящего кабеля (медь), мм² | 380 В | 4x6 | 4x10 | | | 4x16 | | | 4x25 | |
| | | 220 В | - | | | | | | | | |
| 14 | Габаритные размеры ШxВxГ, мм | Ширина | 197 | | | | | | | | |
| | | Высота | 692 | | | | | | | | |
| | | Глубина | 206 | | | | | | | | |
| 15 | Упаковочные размеры ШxВxГ, мм | Ширина | 212 | | | | | | | | |
| | | Высота | 727 | | | | | | | | |
| | | Глубина | 232 | | | | | | | | |
| 16 | Масса не более, кг | НЕТТО | 14,5 | | 15 | | | 16 | | | |
| | | БРУТТО | 16 | | 16 | | | 17 | | | |

Таб.2 Технические характеристики котлов от 21 до 48 кВт




3. Комплект поставки

3.1. Базовая комплектация

| № | Наименование | Количество, шт |
|----|---|---------------------------------|
| 1 | Котел | 1 |
| 2 | Уплотнение кольцевое силиконовое G2 (артикул: DU4991100046) | 1 |
| 3 | Кронштейн настенный | 1 |
| 4 | Шуруп 6x50 с пластиковым дюбелем | 2 |
| 5 | Паспорт | 1 |
| 6 | Гайка М4 ГОСТ 5915-70 | 3 (до 15 кВт) 9 (от 18 кВт) |
| 7 | Болт М6х10 ГОСТ 7798-70 | 1 (до 15 кВт) 3 (от 18 кВт) |
| 8 | Шайба 4 65Г ГОСТ 6402-70 | 3 (до 15 кВт) 9 (от 18 кВт) |
| 9 | Шайба 6 65Г ГОСТ 6402-70 | 1 (до 15 кВт) 3 (от 18 кВт) |
| 10 | Шайба С.4 ГОСТ 11371-78 | 6 (до 15 кВт) 18 (от 18 кВт) |
| 11 | Шайба С.6 ГОСТ 11371-78 | 1 (до 15 кВт) 3 (от 18 кВт) |

Таб.3 Базовая комплектация

3.2. Дополнительная комплектация

| QR-код на покупку | Наименование |
|--|---|
|  | Термостат комнатный ZOTA ZT-02H RT4218260001 |
|  | Термостат комнатный беспроводной ZOTA ZT-02W RT4218260002 |
|  | Термостат комнатный беспроводной ZOTA ZT-20W Wi-Fi RT4218260004 |

Таб.4 Дополнительная комплектация

4. Указание мер безопасности

4.1. Общие требования



Внимание! Установка котла в отопительную систему и подключение к электросети должны выполняться специализированной организацией.

Общие указания по технике безопасности

- Не снимайте, не шунтируйте и не блокируйте защитные устройства;
- Не выполняйте манипуляций с защитными устройствами;
- Не нарушайте целостность и не удаляйте пломбы с компонентов котла.

Не вносите изменения в следующие элементы:

- Электрический котел;
- Водопроводные трубы и провода;
- Предохранительную арматуру;
- Сливной трубопровод;
- Строительные конструкции, которые могут повлиять на эксплуатационную безопасность.

Опасность для здоровья и материального ущерба может присутствовать в результате:

- Отсутствия защитных устройств (например, предохранительный клапан, расширительный бак). Попросите специалиста объяснить Вам принцип работы и место расположения защитных устройств;
- Ошибочного управления;
- Неправильного выполнения или невыполнения технического обслуживания и ремонта;
- Воздействия отрицательных температур. Убедитесь, что в период отрицательных температур система отопления работает и во всех помещениях обеспечивается положительная температура;
- При остановке котла на продолжительное время (более пяти часов) при отрицательных температурах, во избежание замораживания котла и системы отопления слейте теплоноситель из котла и системы отопления;
- Отсутствия заземления корпуса котла и трубопровода системы отопления;
- В случае ненадлежащего использования или использования не по назначению.

Использование по назначению подразумевает:

Соблюдение прилагаемых инструкций по эксплуатации котла, а также всех прочих компонентов системы выполнения осмотров и техобслуживания.

Использование не по назначению считается

- иное использование, нежели описанное в данном паспорте и инструкции.



Внимание! Любое использование не по назначению запрещено и может привести к потере гарантии.

Требования к теплоносителю

- Общая жесткость теплоносителя не более 2 мг.эquiv/дм³.
- Теплоноситель должен иметь PH 6,5 - 8,5;
- Применяемый теплоноситель должен находиться в пределах от 0,2 до -0,2 по индексу Ланжелье или в пределах от 5,8 до 6,5 по индексу Ризнера.



Применение жесткой воды вызывает образование накипи в котле, что снижает его теплотехнические параметры и может стать причиной повреждения блока ТЭН. Повреждение блока ТЭН из-за образования накипи не попадает под действия гарантийных обязательств.



Допускается использовать незамерзающий теплоноситель на основе пропиленгликоля и этиленгликоля в концентрации не более 50%.

4.2. Требования к электроподключению

Документация регламентирующая монтаж и подключение к электросети:

- «Правилами устройства электроустановок»;
- «Правилами технической эксплуатации электроустановок потребителей» (ПУЭ и ПТЭ);
- Требованиям ГОСТ МЭК 60335-1, ГОСТ ИЕС 60335-2-35;
- Паспортом и инструкцией по эксплуатации электрического котла ZOTA Ecomot.

Персонал должен иметь:

- Разрешение на работу с электроустановками напряжением до 1000 В;
- Квалификационную группу по технике безопасности не ниже третьей.

Основные требования

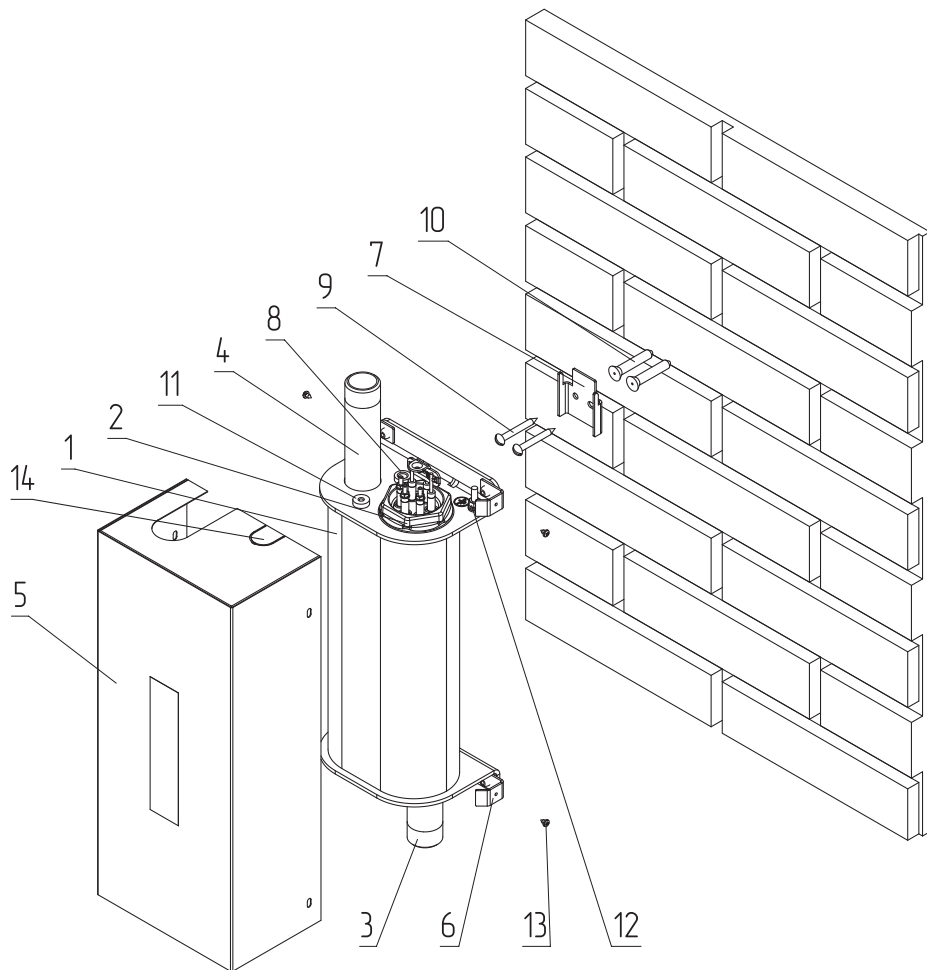
- Котлы ZOTA Ecomot от 3 до 9 кВт можно использовать для работы в трехфазной 380 В и однофазной 220 В сетях переменного тока частотой 50 Гц. Номинальное напряжение между нулем и каждой фазой 220 В $\pm 10\%$ (в соответствии с ГОСТ 32144) от 200 В до 240 В;
- Котел должен подключаться к сети с глухозаземленной нейтралью. При его отсутствии нормальная работа не гарантируется;
- Оболочка панели имеет степень защиты IP20. Климатическое исполнение УХЛ4;
- Класс защиты от поражения электрическим током 01;
- Все работы по осмотру, профилактике и ремонту котла должны проводиться при снятом напряжении;
- Разряды атмосферного электричества могут повредить котел, поэтому во время грозы необходимо отключить его от сети электропитания.



Значение потребляемой мощности ТЭН при номинальном напряжении и нормальной рабочей температуре может отличаться от номинальной потребляемой мощности плюс 5 % и минус 10 % в соответствии с ГОСТ 19108.

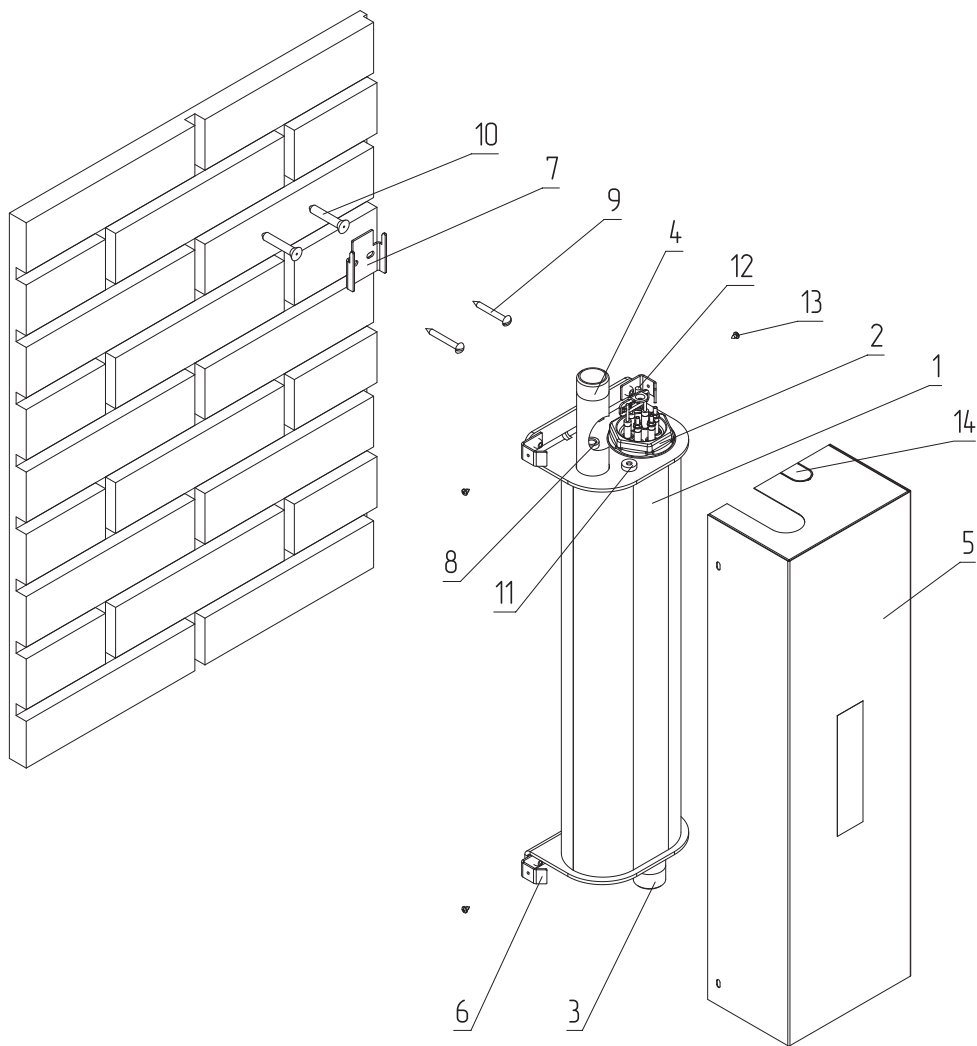
5. Устройство котла электрического

5.1. Устройство котла электрического отопительного ZOTA Econom



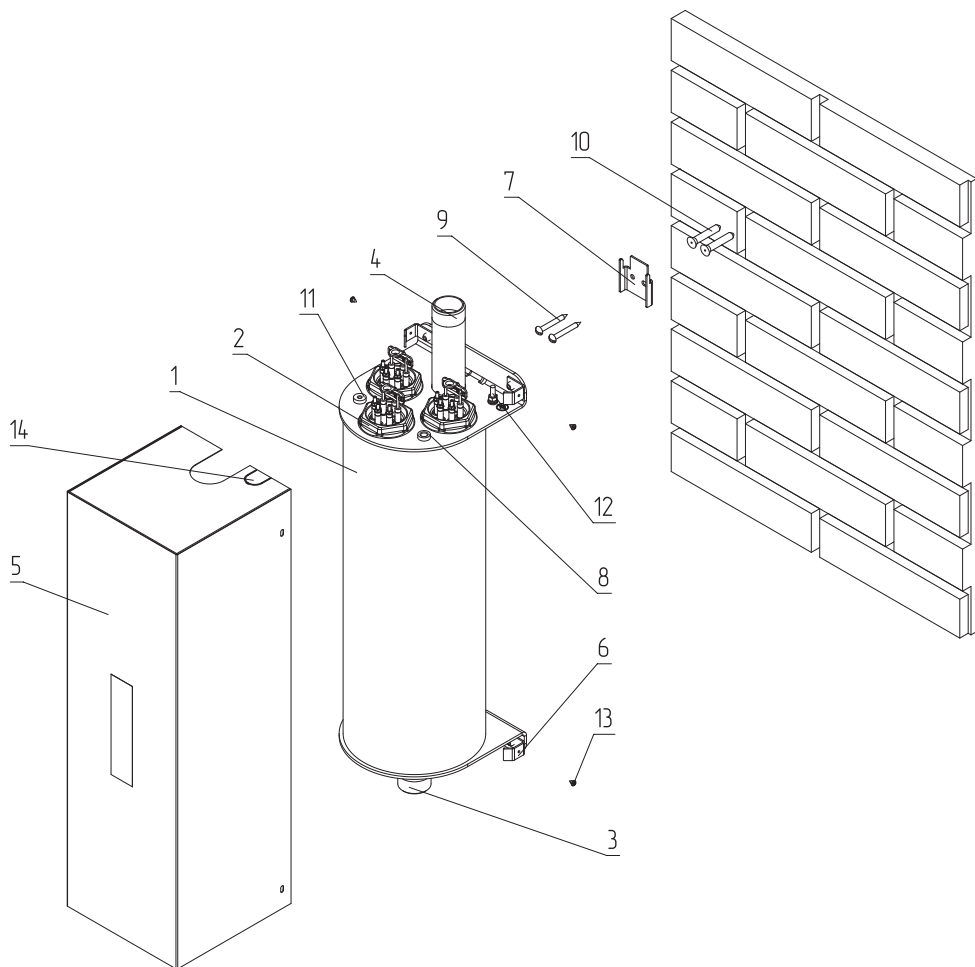
- | | |
|---|--|
| 1 - Корпус котла | 9 - Шуруп для крепления кронштейна к стене |
| 2 - Блок нагревательных элементов | 10 - Дюбель пластмассовый |
| 3 - Патрубок входа теплоносителя | 11 - Место установки датчика перегрева |
| 4 - Патрубок выхода теплоносителя | 12 - Болт заземления |
| 5 - Кожух котла | 13 - Винты крепления кожуха котла |
| 6 - Скоба крепежная | 14 - Выломка для ввода силового кабел |
| 7 - Кронштейн крепления к стене | |
| 8 - Отверстие для установки датчика температуры | |

Рис.1 Конструкция отопительного котла ZOTA Econom 3 - 6 кВт



- | | |
|---|--|
| 1 - Корпус котла | 9 - Шуруп для крепления кронштейна к стене |
| 2 - Блок нагревательных элементов | 10 - Дюбель пластмассовый |
| 3 - Патрубок входа теплоносителя | 11 - Место установки датчика перегрева |
| 4 - Патрубок выхода теплоносителя | 12 - Болт заземления |
| 5 - Кожух котла | 13 - Винты крепления кожуха котла |
| 6 - Скоба крепежная | 14 - Выломка для ввода силового кабеля |
| 7 - Кронштейн крепления к стене | |
| 8 - Отверстие для установки датчика температуры | |

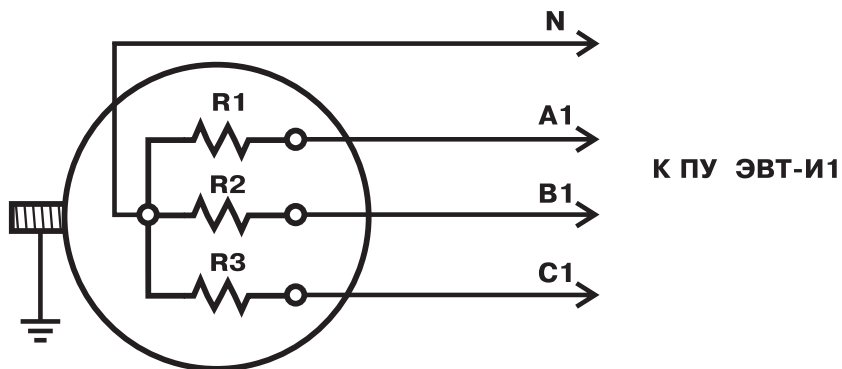
Рис.2 Конструкция отопительного котла ZOTA Econom 7,5 - 15 кВт



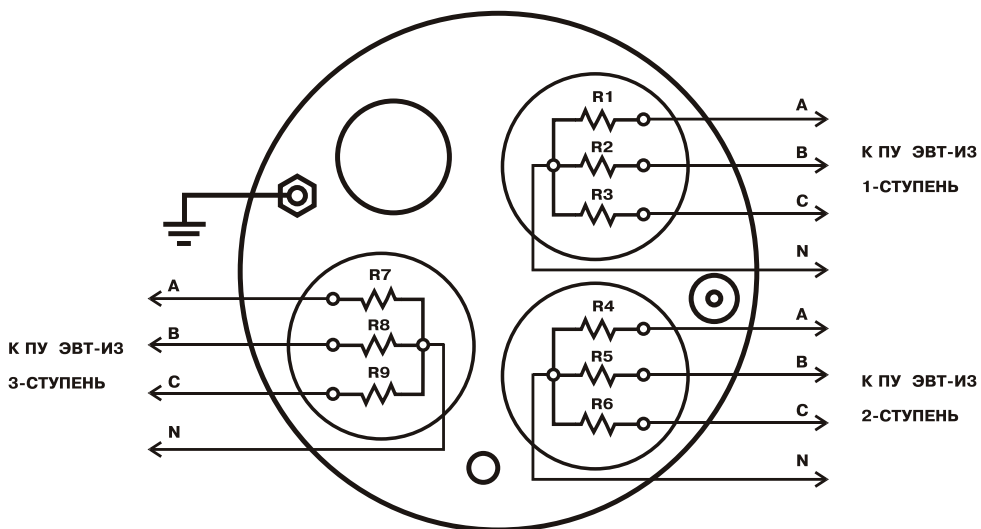
- | | |
|---|--|
| 1 - Корпус котла | 9 - Шуруп для крепления кронштейна к стене |
| 2 - Блок нагревательных элементов | 10 - Дюбель пластмассовый |
| 3 - Патрубок входа теплоносителя | 11 - Место установки датчика перегрева |
| 4 - Патрубок выхода теплоносителя | 12 - Болт заземления |
| 5 - Кожух котла | 13 - Винты крепления кожуха котла |
| 6 - Скоба крепежная | 14 - Выломка для ввода силового кабел |
| 7 - Кронштейн крепления к стене | |
| 8 - Отверстие для установки датчика температуры | |

Рис.3 Конструкция отопительного котла ZOTA Econom 18 - 48 кВт

5.2. Схема подключения котла к электропитанию



А. Схема подключения к панели управления ПУ ЭВТ-И1 для котлов ZOTA Econom 3-15 кВт



Б. Схема подключения к панели управления ПУ ЭВТ-И3 для котлов ZOTA Econom 18-48 кВт

Рис.4 Схема подключения котла

6. Размещение и монтаж

6.1. Требования к помещению и месту установки



Установка котла в отопительную систему и подключение к электросети должны выполняться специализированной организацией.



Внимание! Для коммутации нагрузки применяются электромеханические коммутационные реле.

Для обеспечения надлежащих условий эксплуатации котла помещение котельной может быть оборудовано приточной и вытяжной вентиляцией с естественным или принудительным притоком свежего воздуха.

При монтаже котла необходимо выдерживать минимальные расстояния до стен, пола и потолка, указанных на **Рис.5**. Расстояния необходимо соблюдать для удобства эксплуатации и сервисного обслуживания.

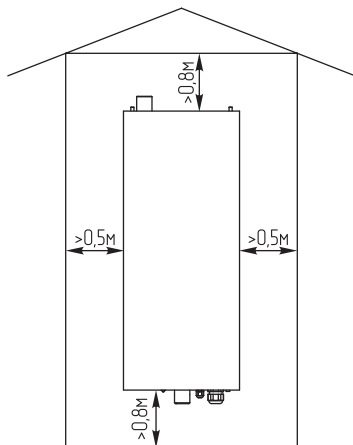


Рис.5 Схема установки котла



Запрещается помещать котел в ниши, загораживающие крепежные элементы кожуха и препятствующие естественной вентиляции изделия.



Запрещается устанавливать котел в помещении, в котором имеются взрывоопасные материалы.



Запрещается установка котла рядом с нагревательными приборами (каминами, печами, плитами, духовками) или над ними.



Запрещается устанавливать котел в сетях, совмещенных с центральным отоплением без применения развязывающего теплообменника.

6.2. Порядок проведения монтажных работ



Внимание! Монтаж котла должен проводиться при снятом напряжении.

Закрепите настенный кронштейн на вертикальной поверхности в необходимом месте с помощью шурупов, входящих в комплект, и установите на него котел, как показано на **Рис.1, Рис.2 и Рис.3.**

Подключение к системе отопления

- Подсоединить котел к системе отопления. Габаритные и присоединительные размеры котлов указаны на **Рис.6, Рис.7, Рис.8;**
- Заполните систему теплоносителем;
- Проверьте надежность и герметичность всех соединений водяного контура.



Внимание! При заполнении системы отопления и ее запуске необходимо исключить попадание теплоносителя внутрь кожуха на электрические провода, разъемы и электронные блоки.

Подключение панели управления и датчиков температуры воды и перегрева

- Откройте кожух, как показано на **Рис.11;**
- Установите датчики температуры воды и перегрева на специальное место в верхней части котла и подключите к панели управления. Датчики входят в комплект панели управления;
- Подключите котел к панели управления, согласно схеме подключения (**Рис.4**) для трехфазного соединения. Более подробно с подключением панели управления можно ознакомиться в паспорте и инструкции панели управления;
- Подключить фазные провода к выводам блок ТЭН согласно **Рис.12;**
- Закройте кожух и закрутите винты.

Подключение внешнего термостата

- Извлечь перемычку из соответствующего разъема;
- Подключить внешний термостат.



Внимание! Если внешний термостат не используется, то в разъем термостата обязательно должна быть установлена перемычка.

6.3. Габаритные размеры котлов

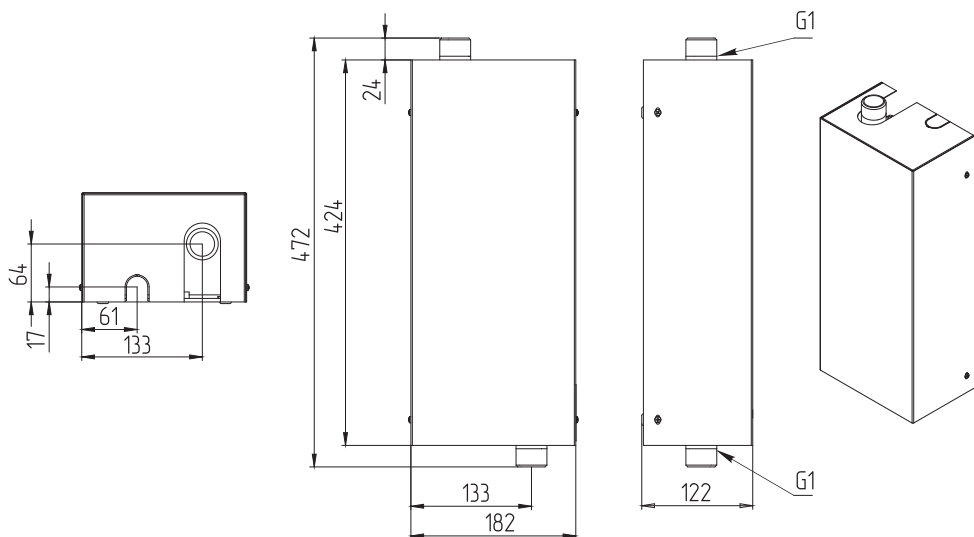


Рис.6 Габаритные размеры котлов ZOTA Econom 3 - 6 кВт

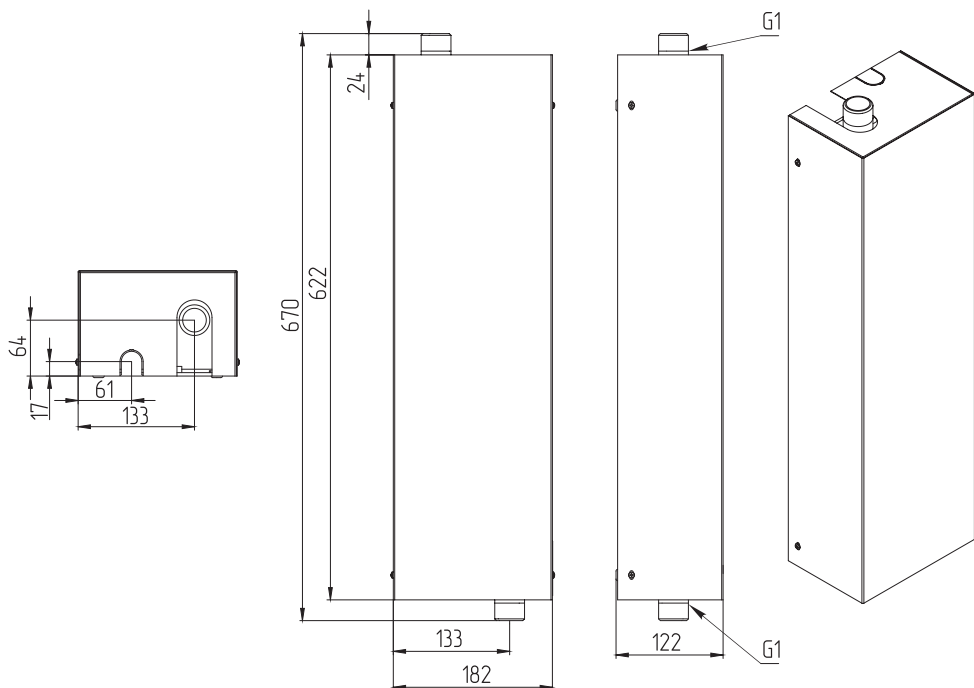


Рис.7 Габаритные размеры ZOTA Econom 7,5 - 15 кВт

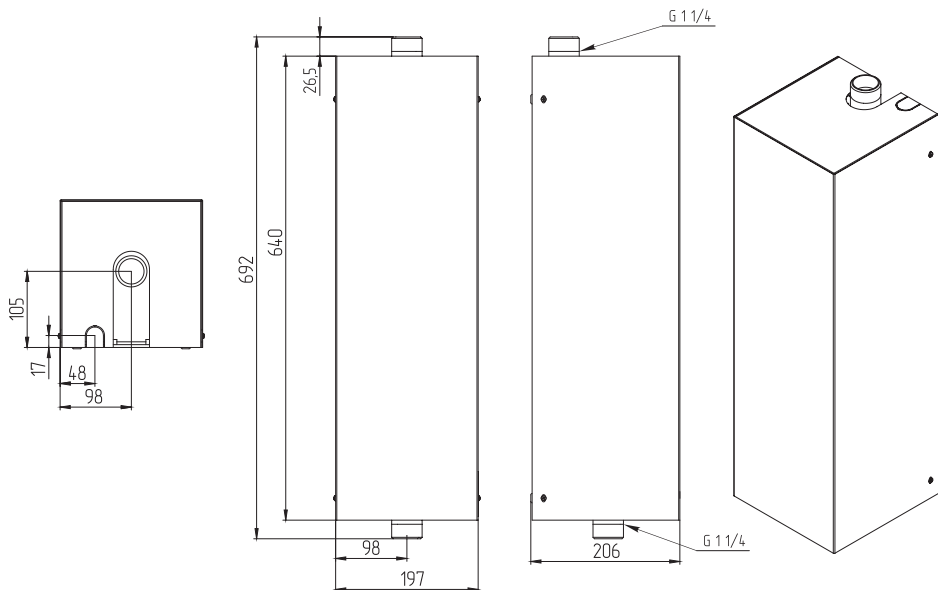
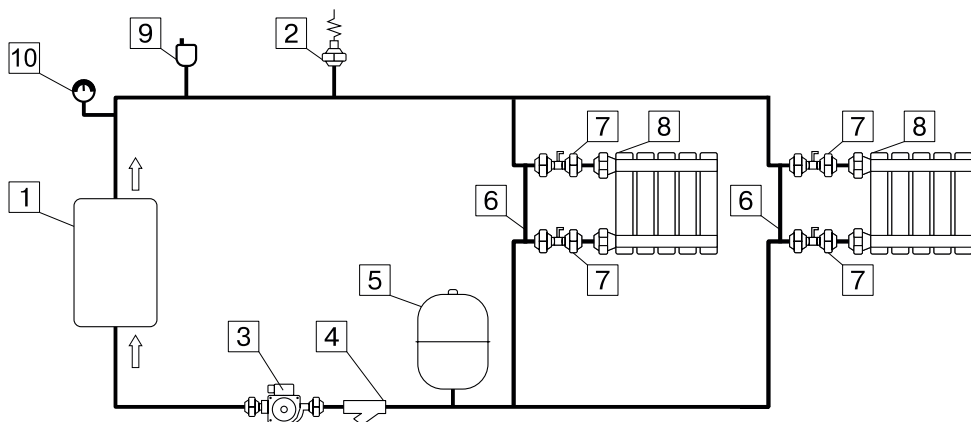


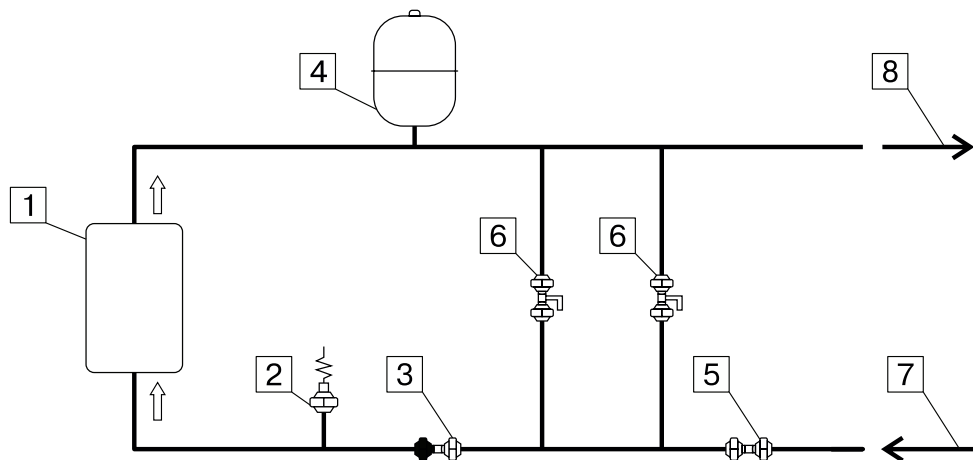
Рис.8 Габаритные размеры котлов ZOTA Econom 18 - 48 кВт

6.4. Типовая схема монтажа котла



- | | |
|---|------------------------------------|
| 1 - Котел | 6 - Перемычка (байпас) |
| 2 - Предохранительный клапан | 7 - Вентиль |
| 3 - Насос | 8 - Отопительные приборы |
| 4 - Грязевой фильтр | 9 - Автоматический воздухоотводчик |
| 5 - Мембранный бак расширительного типа | 10 - Манометр |

Рис.9 Упрощенная схема подключения котла в отопительную систему с циркуляционным насосом



- | | |
|--|-------------------|
| 1 - Котел | 5 - Вентиль |
| 2 - Предохранительный клапан | 6 - Смеситель |
| 3 - Обратный клапан | 7 - Холодная вода |
| 4 - Мембранный бак расширительного типа | 8 - Горячая вода |

Рис.10 Упрощенная схема подключения котла с проточным режимом работы



Внимание! Представленные схемы не заменяют проектного чертежа системы отопления и предназначены только для просмотра!

7.1. Эксплуатация котла

- Управление работой котла производится при помощи панели управления (ПУ ЭВТ-И1 для котлов от 3 до 15 кВт и ПУ ЭВТ-И3 для котлов от 18 до 48 кВт) более подробно с описанием работы котла можно ознакомиться в паспорте на соответствующую панель управления.

Подготовка к работе

- Проверьте надежность защитного зануления;
- Проверьте надежность и герметичность всех соединений отопительного контура;
- Для системы горячего водоснабжения откройте вентиль на линии подачи холодной воды;
- Для котлов с подключенной панелью управления ПУ ЭВТ-И1:
Включите первую секцию вводного автомата на панели управления, обозначенной цифрой «1» в положение «ВКЛЮЧЕНО», при этом на передней панели загорается светодиод «СЕТЬ» и «НАГРЕВ». Включается первая ступень нагрева.
При работе котла количество включенных ступеней выбирается вручную с помощью включения дополнительных секций вводного автомата на панели управления, обозначенных цифрами «2» и «3»;
- Для котлов с подключенной панелью управления ПУ ЭВТ-И3:
Включите вводной автомат на панели управления в положение «ВКЛЮЧЕНО», при этом на передней панели загорается светодиод «СЕТЬ» и включаются ступени нагрева «1», «2», «3».
При работе котла количество включенных нагревательных элементов выбирается автоматически в зависимости от разницы между установленной температурой воды и воздуха, и имеющейся в настоящий момент в системе отопления переключателя режима работы панели управления.
При ограничении максимальной мощности котла количество работающих ступеней уменьшается до 2 или 1.



Необходимо помнить, что при установке температуры воздуха помещения или воды меньшей величины, чем имеется в настоящее время в помещении или системе отопления, нагрев включаться не будет до снижения температуры воды и воздуха, ниже установленных значений. Отсутствие датчика температуры воздуха помещения не влияет на работу котла, и регулировка температуры производится только по температуре воды в котле.



В котлах с подключенной панелью управления ПУ ЭВТ-И3 при нагреве теплоносителя выше допустимого значения срабатывает аварийная защита по температуре, отключается нагрев и загорается индикатор «ПЕРЕГРЕВ» на панели управления. При остывании теплоносителя нагрев снова возобновится.

7.2. Техническое обслуживание

Для бесперебойной и долгосрочной эксплуатации работы котла требуется:

- Соответствие параметров электрической сети, указанным в **Таб.1** и **Таб.2**;
- Использование теплоносителя, соответствующего требованиям (**см. п.п.4.1**);
- Периодически проверять герметичность котла и системы отопления. При появлении течи незамедлительно ее устранить;
- Перед каждым отопительным сезоном производить осмотр и очистку от загрязнений и продуктов коррозии внутренней поверхности котла и нагревательных элементов (ТЭН);
- Периодически (не реже одного раза в год и перед каждым отопительным сезоном) проводить визуальный осмотр электрических контактов, зачищать их и производить протяжку с усилием 1,8 Нм для исключения нагрева электрических контактов.

Осмотр, и техническое обслуживание (ТО)

- Работы по ТО могут выполняться специалистами регионального сервисного центра;
- При проведении ТО проверяется состояние изделий с ограниченным ресурсом (**см. страница 25**);
- При ремонте, либо замене используйте запчасти торговой марки ZOTA.

Снятие кожуха котла производится в следующей последовательности (Рис.11):

- 1 Шаг Выкрутить четыре винта крепления кожуха в боковой части котла как показано на **Рис.11**;
- 2 Шаг Снять кожух с основание котла как показано на **Рис.11**.



Внимание! Отсоедините провод заземления от соответствующего контакта на кожухе в верхней части.



Внимание! Перед установкой кожуха необходимо подключить провод заземления к советуемому контакту на кожухе.

Установка кожуха производится в следующей последовательности (Рис.11):

- 3 Шаг Установить кожух на основание котла как показано на **Рис.11**;
- 4 Шаг Закрутить четыре винта в боковой части котла зафиксировав кожух как показано на **Рис.11**.

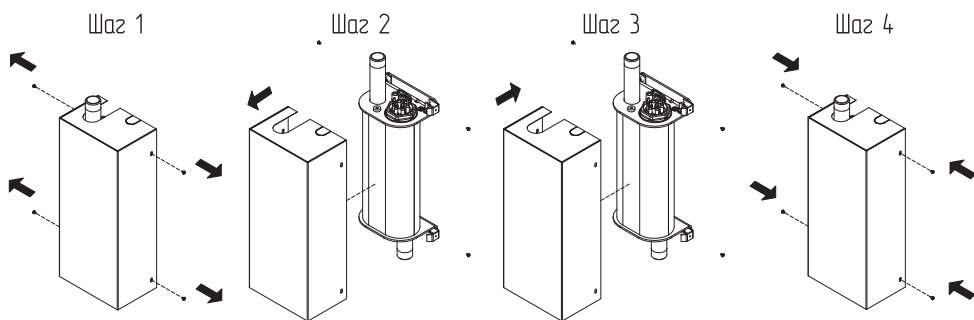


Рис.12 Демонтаж кожуха

Замена блоков ТЭН

- При замене блок ТЭН присоединение фазных проводов к выводам блок ТЭН производить согласно **Рис.12**. Сечение кабеля указано в **Таб.1** и **Таб.2**;
- Провод нейтраль «N» подключить на перемычку блока ТЭН (**Рис.12**).

Стержень контактный М4

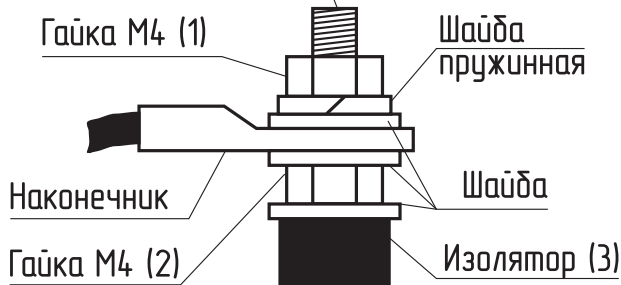


Рис.11 Присоединение проводов к выводам блок ТЭН



Внимание! При закручивании гайки М4 (1) во избежание короткого замыкания, при повреждении изоляции (3) и последующего выхода из строя блока ТЭН необходимо зафиксировать (рожковым) гаечным ключом гайку М4 (2). Затяжку гайки М4 (1) производить с усилием 1,8 Нм.

Методика проверки сопротивления изоляции нагревательного элемента

- Обесточить котел;
- Отсоединить все провода от нагревательного элемента;
- Соединения не должны иметь ржавчины и загрязнений;
- Перевести переключатель измерительного прибора в нужное положение;
- Подключить щуп №1 измерительного прибора к общей нейтральной клемме нагревательного элемента, а щуп №2 приложить к «корпусу» нагревательного элемента;
- Провести измерение сопротивления изоляции ТЭН. Сопротивление изоляции ТЭН проверяют измерительным прибором с рабочим напряжением не менее 500 В;
- Если значение сопротивления изоляции нагревательного элемента менее 1 МОм, его следует заменить;
- Технические характеристики используемых нагревательных элементов приведены в **Таб.5** и **Таб.6**;
- Значение сопротивления изоляции ТЭН в блоке согласно ГОСТ 19108 должно быть не менее 1 МОм. Во время проверки сопротивления изоляции, не должно происходить поверхностного перекрытия или пробоя изоляции.



Внимание! Во время измерения изоляции запрещается прикасаться к нагревательному элементу и соприкосновение проверяемого нагревательного элемента с токопроводящими поверхностями, так как это может привести к поражению электрическим током.

| № | Наименование | Котел электрический ZOTA Econom | | | | | | | |
|-----|---|---------------------------------|------|------|------|------|------|------|------|
| | | 3 | 4,5 | 6 | 7,5 | 9 | 12 | 15 | 18 |
| 2 | Расчетные значения сопротивления ТЭН в блоке, Ом* | | | | | | | | |
| 2.1 | Блок ТЭН 3 кВт | 48 | - | - | - | - | - | - | - |
| 2.2 | Блок ТЭН 4,5 кВт | - | 32 | - | - | - | - | - | - |
| 2.3 | Блок ТЭН 6 кВт | - | - | 24 | - | - | - | - | 24 |
| 2.4 | Блок ТЭН 7,5 кВт | - | - | - | 20 | - | - | - | - |
| 2.5 | Блок ТЭН 9 кВт | - | - | - | - | 16 | - | - | - |
| 2.6 | Блок ТЭН 12 кВт | - | - | - | - | - | 12 | - | - |
| 2.7 | Блок ТЭН 15 кВт | - | - | - | - | - | - | 10 | - |
| 3 | Значения номинального потребляемого тока электродкотлом** | | | | | | | | |
| 3.1 | При однофазном подключении, А | 13,6 | 20,5 | 27,3 | 34,1 | 40,9 | - | - | - |
| 3.2 | При трехфазном подключении, А | 4,6 | 6,8 | 9,1 | 11,4 | 13,7 | 18,3 | 22,8 | 27,4 |

*Отклонение может составлять от +5 % до -10 %.

**Отклонение может составлять ± 10 % от номинальных значений.

Таб.5 Технические характеристики нагревательных элементов в котлах от 3 до 18 кВт

| № | Наименование | Котел электрический ZOTA Econom | | | | | | | | |
|-----|---|---------------------------------|------|------|------|------|------|------|----|--|
| | | 21 | 24 | 27 | 30 | 33 | 36 | 42 | 48 | |
| 1 | Мощность, кВт | 21 | 24 | 27 | 30 | 33 | 36 | 42 | 48 | |
| 2 | Расчетные значения сопротивления ТЭН в блоке, Ом* | | | | | | | | | |
| 2.1 | Блок ТЭН 6 кВт | 24 | 24 | - | - | - | - | - | - | |
| 2.2 | Блок ТЭН 9 кВт | 16 | 16 | 16 | 16 | 16 | - | - | - | |
| 2.3 | Блок ТЭН 12 кВт | - | - | - | 12 | 12 | 12 | 12 | - | |
| 2.4 | Блок ТЭН 15 кВт | - | - | - | - | - | - | 10 | 10 | |
| 2.5 | Блок ТЭН 16,7 кВт | - | - | - | - | - | - | - | 9 | |
| 3 | Значения номинального потребляемого тока электродкотлом** | | | | | | | | | |
| 3.1 | При трехфазном подключении, А | 31,9 | 36,5 | 41,1 | 45,6 | 50,2 | 54,8 | 63,9 | 73 | |

*Отклонение может составлять от +5 % до -10 %.
**Отклонение может составлять ±10 % от номинальных значений.

Таб.6 Технические характеристики нагревательных элементов в котлах от 21 до 48 кВт

Эксплуатация котла запрещается:

- При наличии протечек теплоносителя через сварные швы и места уплотнений;
- Со снятым кожухом;
- Без фильтра грубой очистки, установленном до циркуляционного насоса;
- В системах отопления с давлением более 0,6 МПа (6 кг/см²);
- Включение котла при частичном или полном отсутствии в нём теплоносителя;
- В случае замерзания теплоносителя;
- Без подключенной панели управления ПУ ЭВТ-И1 или ПУ ЭВТ-И3;
- С неисправной панелью управления;
- Без заземления корпуса и трубопровода системы теплоснабжения;
- С нарушенной изоляцией проводов;
- Без предохранительной арматуры.



Категорически запрещается устанавливать запорную арматуру:

1. На патрубок сброса теплоносителя из предохранительного клапана электрического котла;
2. На участок трубопровода от патрубка выхода подающего трубопровода до предохранительного клапана.

8. Правила хранения и транспортирования

- Хранить котел необходимо в помещениях с естественной вентиляцией, где колебания температуры и влажность воздуха существенно меньше, чем на открытом воздухе в районах с умеренным и холодным климатом при температуре не выше +45 °С и не ниже -50 °С, относительной влажности не более 80 % при +25 °С;
- Котел в упаковке производителя можно транспортировать любым видом закрытого транспорта, с обязательным соблюдением мер предосторожности при перевозке хрупких грузов;
- Котлы поставляются в упаковке из гофрокартона.

9. Сведения об утилизации

По окончании срока службы изделия и при невозможности его восстановления изделие подлежит утилизации в соответствии с требованиями документа «ГОСТ Р 53692 Ресурсосбережение. Обращение с отходами. Этапы технологического цикла отходов».



Элементы упаковки (пластиковые пакеты, полистирол и т.д.) необходимо беречь от детей, т.к. они представляют собой потенциальный источник опасности.

10. Описание неисправностей

| Наименование неисправности, внешнее проявление | | Вероятная причина | Метод устранения |
|--|--|---|--|
| № | 1 | 2 | 3 |
| 1 | При включении вводного автомата котел не включается, индикатор «СЕТЬ» не светится | Не подается электропитание на вводной автомат, или отсутствует напряжение на одной из фаз | Проверить питающее напряжение на вводном автомате каждой фазе |
| 2 | Котел не греет, индикатор «СЕТЬ» светится, индикатор «НАГРЕВ» не светится. | Установлена температура воздуха или теплоносителя ниже существующей | Установить температуру воздуха или теплоносителя выше существующей в настоящее время |
| | | Неправильная полярность подключения датчика температуры теплоносителя, провода от датчика оборваны или закорочены | Поменять провода от датчика теплоносителя, между собой. Проверить провод от датчика до ПУ на обрыв и замыкание |
| 3 | Котел включается, идет нагрев, температура теплоносителя регулируется, температура воздуха не регулируется | Неправильная полярность подключения датчика температуры воздуха, провода от датчика оборваны или закорочены | Поменять провода от датчика воздуха, между собой. Проверить провод от датчика до ПУ на обрыв и замыкание |
| 4 | Котел включается, идет нагрев, температура воды повышается быстро, нагрев отключается | Перегрев воды, недостаточная циркуляция воды, насос отключен, воздух в системе отопления | Проверить подключение насоса. Подключить насос. Удалить воздух из системы отопления |
| 5 | Котел включается, греет плохо, температура теплоносителя и воздуха не повышается | Установлена недостаточная температура теплоносителя и воздуха, датчик воздуха установлен неправильно, сгорели ТЭНы | Установить необходимую температуру теплоносителя и воздуха. Установить датчик воздуха как указано в паспорте на панель управления, проверить ТЭНы |
| 6 | Отключается вводной автомат | Сгорели ТЭНы, неисправен пульт управления | Заменить ТЭНы. Заменить ПУ. (Выполняет специалист сервисной службы) |
| 7 | Появление течи из под прокладки блока ТЭН | Длительная работа котла при максимальных температурах теплоносителя. Мощность котла не соответствует номинальным теплотерям здания | Заменить прокладку блока ТЭН |

Таб.7 Характерные неисправности и методы их устранения

11. Гарантийные обязательства

Предприятие – изготовитель гарантирует:

- Соответствие характеристик котла паспортным данным;
- Надежную и безаварийную работу котла и пускорегулирующей аппаратуры при условии соблюдения всех требований паспорта и инструкции по эксплуатации, квалифицированного монтажа и правильной эксплуатации, своевременного технического обслуживания, а также соблюдение условий транспортирования и хранения;
- Безвозмездную замену вышедших из строя деталей в течении гарантийного срока при соблюдении условий, указанных в настоящем паспорте и инструкции по эксплуатации.



Гарантийный срок на электрокотел 2 года при выполнении условий «Расширенная гарантия».



Внимание! При невыполнении условий раздела «Расширенная гарантия» гарантия будет составлять 1 год со дня продажи котла торговой организацией, если дату продажи установить невозможно, то срок исчисляется со дня изготовления.



Гарантийный срок на сопутствующую комплектацию **1 год** со дня продажи котла торговой организацией, если дату продажи установить невозможно, то срок исчисляется со дня изготовления..

Срок службы котла 6 лет.

(Не распространяется на **перечень изделий с ограниченным ресурсом** срок службы которых до первого ремонта меньше установленного для изделия в целом):

- Датчики температуры;
- Уплотнительные кольца датчиков температуры и ТЭНБ;
- ТЭНБ.

Расширенная гарантия.

- Необходимо в течении 12 месяцев с момента покупки зарегистрировать котел на сайте reg.zota.ru;
- Проведение ежегодного технического обслуживания согласно паспорту и инструкции по эксплуатации котла;
- Выполнение монтажа в соответствии с требованиями паспорта и инструкции по эксплуатации



Регистрация котла для получения расширенной гарантии

Рекламации на работу котла не принимаются, бесплатный ремонт, и замена котла не производится в случаях:

- Параметры электрической сети не соответствуют значениям, указанным в **Таб.1 и Таб.2** (в соответствии с ГОСТ 32144);
- Несоблюдения требований, указанных в инструкции по установке и эксплуатации;
- Несоблюдения требований обслуживающей организации;
- Отсутствия заводской маркировочной таблички на изделии;
- Если отсутствует заземление системы отопления и котла;
- Если отсутствует проведение водоподготовки и подготовки отопительной системы;
- Повреждений, вызванных замерзанием теплоносителя;
- Повреждение оборудования, возникшее вследствие нарушений правил монтажа, эксплуатации и обслуживания;
- Небрежного хранения и транспортировки котла как потребителем, так и любой другой организацией;
- Использование котла не по назначению;
- Выход из строя изделия из-за образования накипи или использования теплоносителя ненадлежащего качества (**см. п.п.4.1**), работы с частичным или полным отсутствием теплоносителя;
- Возникновения дефектов, вызванных стихийными бедствиями, преднамеренными действиями, пожарами и т.п.;
- В случае установки запорной арматуры на линии отвода теплоносителя.



Внимание! При выходе из строя котла предприятие - изготовитель не несет ответственности за остальные элементы системы, техническое состояние объекта в целом, в котором использовалось данное изделие, а также за возникшие последствия.



Изделие, утратившее товарный вид по вине потребителя, обмену или возврату по гарантийным обязательствам не подлежит.

По вопросам качества продукции обращаться на предприятие-изготовитель по адресу:

660061, г. Красноярск, ул. Калинина 57, ООО «ЗОТА ЭЛЕКТРИК»,

Контактный центр: 8 (800) 444-8000

e-mail: service@zota.ru.

www.zota.ru



Сервисный чат бот Telegram

12. Свидетельство о приемке

Уважаемый покупатель! Убедительно просим Вас во избежание недоразумений внимательно изучить паспорт и инструкцию по эксплуатации и условия гарантийного обслуживания.

Котел электрический отопительный ZOTA Економ ____ кВт
Серийный №



Соответствует техническим условиям ТУ 25.21.12-009-46029948-2021 и признан годным для эксплуатации.

Испытан избыточным давлением 2 PS по ГОСТ IEC 60335-2-35-2014.

Сварочная бригада № _____

Клеймо опрессовщика _____

Штамп ОТК _____

Дата выпуска « ____ » _____ 20__г.

Дата продажи « ____ » _____ 20__г.

Штамп организации продавца

Наименование торговой организации

Подпись продавца _____

